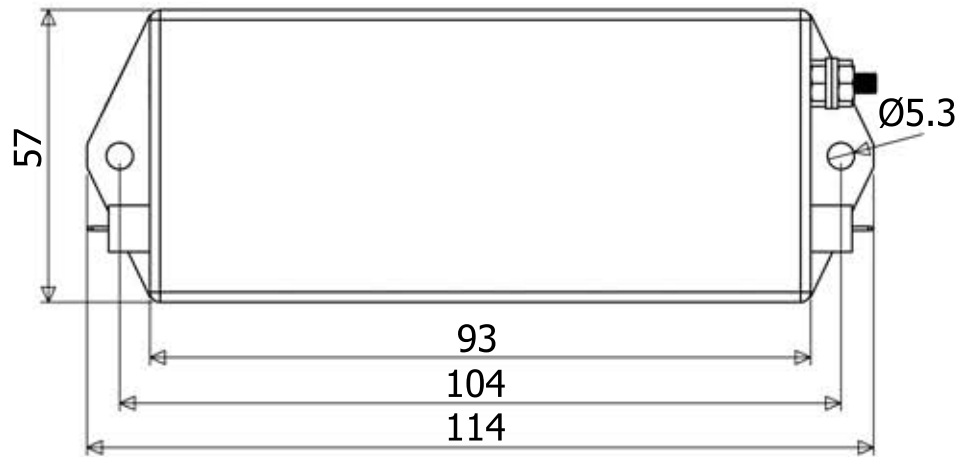
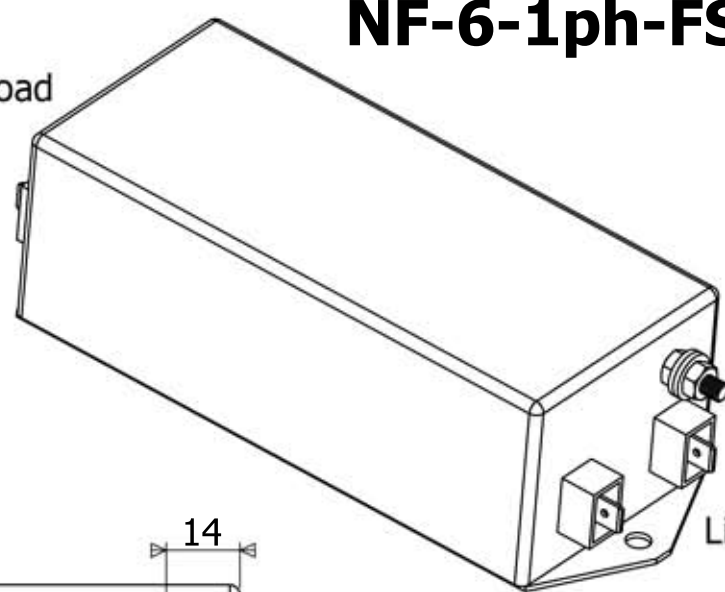


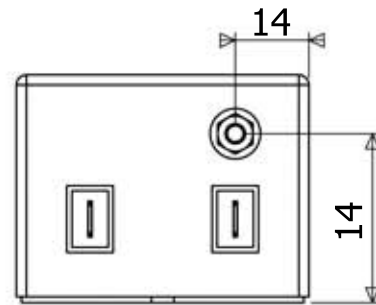
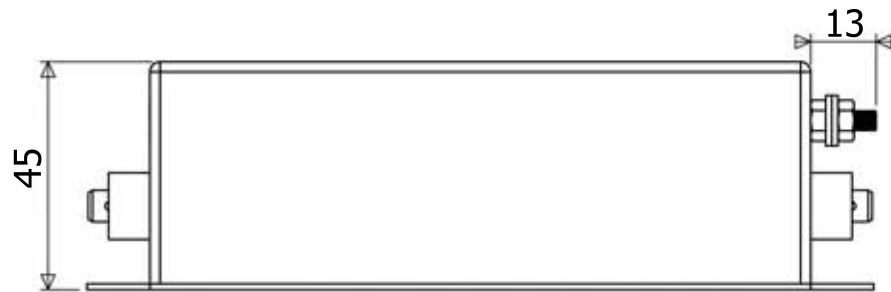
# NF-6-1ph-FSE



Load



Line



**ELSAG**  
Sønderskovvej 9, Nordenskov  
6800 Varde

E-mail: [kontakt@elsag.dk](mailto:kontakt@elsag.dk)

Telefon 75 29 87 90

Alle mål er angivet i mm. Tolerance  $\pm 0,3$  mm.

Der tages forbehold for ændringer i målene.